



Mit dem VELA Person Lift können Rollstuhlfahrer in üblichen Autos mitfahren – sowohl als Fahrer als auch Beifahrer. Es ermöglicht eine mühelose Umsetzung zwischen Rollstuhl und Autositz und ist für Benutzer und Helfer einfach zu bedienen. Der VELA Person Lift ist in den meisten Autos einfach zu installieren, montieren und verwenden, ohne das Fahrzeug zu modifizieren. Es ist auch als Personenlift zu Hause einsetzbar.

Der VELA Person Lift ist ein hochflexibler Personenlift für das Auto. Es kann in fast jedem Autotyp verwendet werden, ohne das Fahrzeug modifizieren zu müssen.

Der Einbau in das Fahrzeug erfordert einen Träger, der mit dem Türscharnier des Fahrzeugs kompatibel ist.

Der VELA Personenlift ist mobil und kann auch in der Wohnung des Benutzers für Transfers im häuslichen Umfeld, z. B. im Schlafzimmer oder im Badezimmer eingesetzt werden.

Der VELA Personenlift ist einfach zu installieren, montieren und entfernen. Darüber hinaus hat er einen großen Hubbereich und passt den meisten Fahrzeugen.

VORTEILE

- :: Mühelose Umsetzung von z. B. dem Rollstuhl auf jeden Autositz mit dem VELA Person Lift
- :: Kompatibel mit den meisten üblichen Autos ohne das Fahrzeug zu modifizieren
- :: Einfache Zwei-Knopf-Bedienung
- :: Einfache Montage und Demontage, z.B. zu einem anderen Fahrzeug
- :: Kann mit einer Wandhalterung als Hebegerät im Haus des Benutzers verwendet werden

STANDARDKONFIGURATION

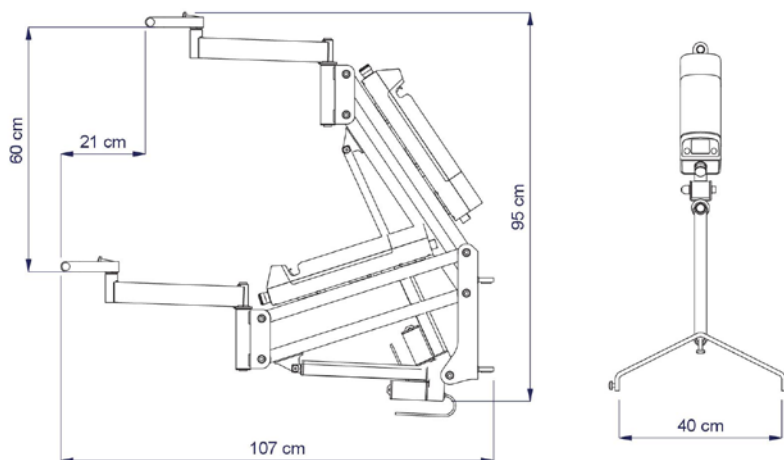


VELA Person Lift

FUNKTIONEN

Traglast	125 kg
Traghöhe	60 cm
Reichweite vorwärts	21 cm
Steuerung	Manuell (Betätigungskraft 4N)

ABMESSUNGEN UND GEWICHT



Eigengewicht	9 kg
Notstopp	Ja
ON/OFF	Automatisch, wenn der Lift benutzt wird
Schutz vor Überbelastung	Automatisch
Schutz vor Tiefentladung der Batterie	Automatisch
Stromversorgung	24V DC, 10A
Ladegerät	Input: 100-240V – 50/60Hz, 0,5A Output: 28V 0,8A
Batterie	24V DC/2.9 Ah
Batteriekapazität	Ca. 25 Liftvorgänge je nach Umständen
Tastgrad	Max. 2 min ON/18 min OFF
Ladezeit	4 Stunden
Betriebstemperatur	+5°C bis +45°C
Art.-Nr.	M123100

SICHERHEIT UND ELEKTRONIK

ZUBEHÖR

Es gibt eine Auswahl an Zubehör für den VELA Person Lift, wie zum Beispiel einen Wandträger, sodass der Personenlift für das Auto auch als mobiles Hebegerät im Haus verwendet werden kann. Der Personenlift wird im Innenbereich auf der gleichen Weise wie im Auto angewandt, und er ist deswegen ideal als Personenlift im Schlafzimmer oder Badezimmer.

- :: Der VELA Person Lift lässt sich ohne Werkzeug leicht demontieren und im Kofferraum des Autos verstauen.
- :: Die Batterie lässt sich leicht von dem Gerät demonstrieren, z. B. zum Aufladen.

Weitere Informationen finden Sie unter www.vela.eu.

HOHE QUALITÄT MADE IN DÄNEMARK SEIT 1935

Bei VELA stellen wir Qualitätsprodukte für den sitzenden Menschen her. Unser Ziel ist es, das Wohlbefinden und die Lebensqualität der Menschen, die unsere Produkte benutzen, zu verbessern.

Wir berücksichtigen, dass unsere Produkte oft viele Stunden täglich einer starken Beanspruchung ausgesetzt sind. Deshalb verwendet VELA robuste mechanische Teile und die Produkte sind mit besonders haltbaren Materialien bezogen, damit sie viele Jahre lang sauber und funktionstüchtig bleiben.

Alle VELA-Stühle sind CE-gekennzeichnet und entsprechen den geltenden EU-Vorschriften. Darüber hinaus sind wir nach ISO9001 und ISO14001 zertifiziert, international anerkannte Standards für Umwelt und Qualität.